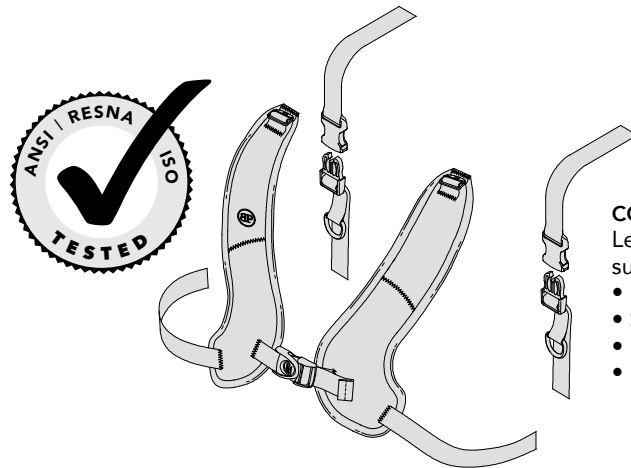


# Baudrier de sécurité PivotFit™

INSTALLATION ET CONSIGNES UTILISATEUR

ART NOS. SH290 & SH295



## CONTENU

Le colis peut contenir un ou plusieurs articles suivants:

- Baudrier de sécurité PivotFit
- Sangles supérieures multidirectionnelles
- Boucles Cinch-Mount™ ou Flat-Mount™
- Boucles à came (en option – réf. FS032-2)

Ces consignes fournissent des informations importantes quant à la sécurité et l'entretien de tous les baudriers PivotFit™ de Bodypoint. Remettre ces instructions à l'utilisateur ou au soignant et lui demander de s'assurer qu'il les a comprises.

**⚠ ATTENTION !** Ce produit doit être installé et ajusté par un technicien qualifié en réadaptation

Pour son installation, ce produit doit être monté avec :

- Des embouts de montage plats
- Des embouts de montage en sangle
- Boucle à came (pour les utilisateurs pesant jusqu'à 75 kg)

Des matériels de montage à sangles Bodypoint facultatifs peuvent être employés pour le montage sur les fauteuils roulants et des systèmes de sièges.

**⚠ ATTENTION !** En raison du risque d'étranglement, il est dangereux d'employer ce produit sans stabiliser le bassin. Utiliser systématiquement une ceinture pelvienne correctement ajustée.

## UTILISATION :

**⚠ ATTENTION !** Ce produit doit servir uniquement à placer une personne dans un fauteuil roulant ou un fauteuil de travail. Il n'est pas conçu pour servir de ceinture de sécurité pour le transport ou de dispositif personnel de retenue, ou pour toute autre application où ses limites pourraient causer un préjudice corporel. Une mauvaise utilisation de ce produit est interdite et dangereuse.

**⚠ ATTENTION !** L'ouverture accidentelle de ce produit peut provoquer la chute de l'utilisateur. Si les mouvements ou l'aptitude mentale de l'utilisateur posent un risque d'ouverture accidentelle du baudrier de sécurité, le soignant doit toujours être présent lors de l'utilisation. S'assurer que tout le personnel soignant sait comment détacher le produit. Dans le cas contraire, cela pourrait occasionner une perte de temps en cas d'urgence.

**⚠ ATTENTION !** Comme tout nouveau support de

positionnement, ce dispositif peut modifier la posture assise de l'utilisateur. Les utilisateurs doivent continuer à pratiquer des exercices réguliers de soulagement de pression et veiller à la santé de la peau, non seulement en ce qui concerne les zones de contact, mais aussi les zones essentielles de pression comme le sacrum, les jambes et les fesses. En cas d'irritation ou de rougeur du derme, interrompre l'utilisation et consulter un médecin ou un spécialiste de la posture. Le non respect de cette mise en garde peut occasionner des blessures graves comme des escarres.

**ENTRETIEN :** Suveiller régulièrement les traces d'usure au niveau des coutures, des sangles et des coussinets. En cas d'usure importante, contacter le fournisseur pour obtenir une réparation par du personnel qualifié ou un remplacement par Bodypoint. En aucune circonstance ce produit ne doit être modifié ou réparé par des personnes non qualifiées. La santé et la sécurité de l'utilisateur en dépendent !

**NETTOYAGE :** Lavage en machine à 60 °C (140 °F). Ne pas utiliser d'eau de Javel. Séchage à la machine à basse température, ou bien étendre et égoutter. Ne pas repasser. (Pour éviter de rayer le produit et la machine, placer le produit dans un sac en toile lors du lavage.)

**GARANTIE :** Ce dispositif est assorti d'une garantie limitée à vie contre les défauts d'exécution ou de fabrication dans le cadre d'utilisation normale par le consommateur initial. Contacter le fournisseur ou Bodypoint pour faire valoir la garantie.

Pour plus d'information sur ce produit ou d'autres produits Bodypoint, ou pour consulter la liste des distributeurs en dehors des États-Unis, rendez-vous sur [www.bodypoint.com](http://www.bodypoint.com).

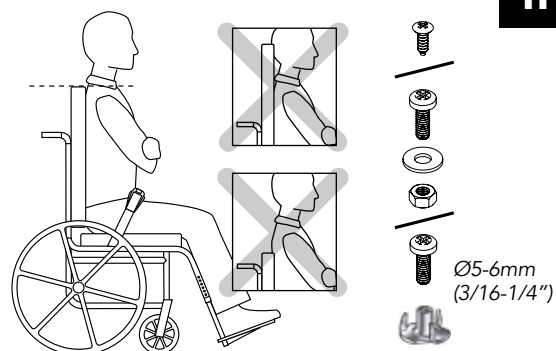
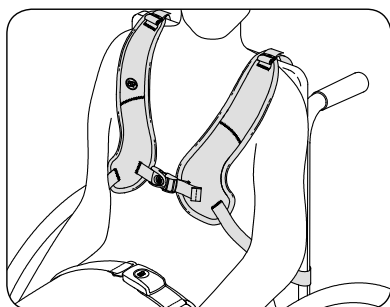
 **Bodypoint**®

**EC REP**

MDSS GmbH  
Schiffgraben 41  
D-30175 Hannover  
Germany

**CE**

558 First Ave. S., Suite 300 | Seattle, WA 98104 | 206.405.4555 | 800.547.5716 | [www.bodypoint.com](http://www.bodypoint.com)



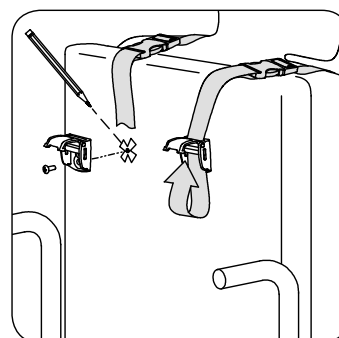
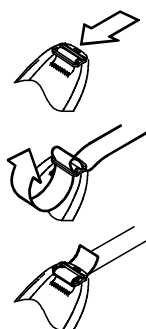
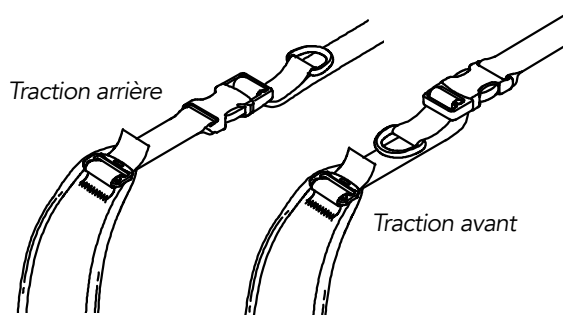
### INSTALLATION

Asseoir l'utilisateur dans le fauteuil roulant et définir le bon maintien avec la ceinture pelvienne. Positionner le coussinet thoracique du baudrier PivotFit™ sur la poitrine et déployer les sangles supérieures au-dessus du dossier.

⚠ La sangle de sternum ne doit jamais être positionnée au-dessus du sternum de l'utilisateur.

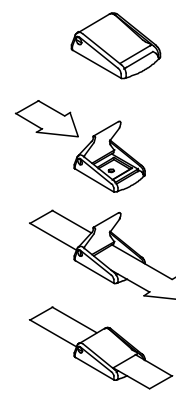
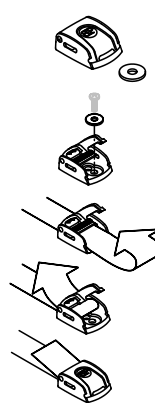
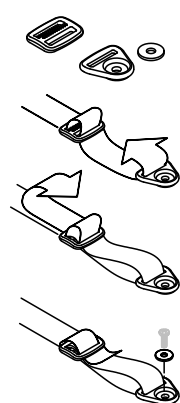
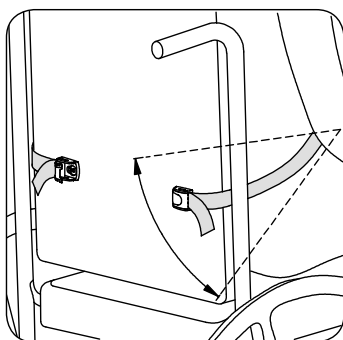
### CONDITIONS D'INSTALLATION

1. Fauteuil roulant avec un dossier plein ou des guides de sangle, réglés approximativement à hauteur d'épaule (ajuster la hauteur pour répartir la pression).
2. Vis de montage ayant une résistance à l'arrachement minimum de 90 kg. (Non incluses.)



### SANGLES SUPÉRIEURES

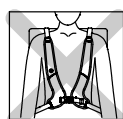
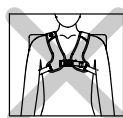
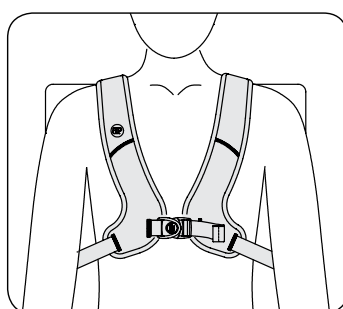
1. Ajuster selon la direction de traction souhaitée et attacher la sangle supérieure au baudrier.
2. Ajuster chaque sangle d'épaule pour un maintien confortable, selon la largeur d'épaule de l'utilisateur et sa position assise. Marquer l'emplacement des vis de fixation sur le dossier.
3. Fixer les sangles supérieures au dossier à l'aide des boucles Bodypoint et des attaches appropriées.



Boucles à came (en option) Pour les utilisateurs pesant jusqu'à 75 kg

### SANGLES INFÉRIEURES

Enrouler les sangles inférieures autour du dossier sans entraver d'autres dispositifs du fauteuil roulant. Monter les boucles entre les côtes les plus basses et le siège. Fixer les sangles à l'aide des attaches appropriées.



### CONTROLE DE SECURITE

Demander à l'utilisateur, correctement installé dans son fauteuil roulant, de se pencher en avant et latéralement d'un côté et de l'autre pour vérifier l'ajustement. Contrôler :

1. Bon fonctionnement des boucles et des sangles de réglage.
2. Confort – En cas de frottements au niveau du cou, changer de place les sangles supérieures
3. Position – Si trop haut ou trop bas, ajuster les sangles inférieures
4. Interférences avec d'autres dispositifs – Changer de place les sangles comme il convient pour dégager le mécanisme d'inclinaison du fauteuil, les accoudoirs, les coussinets accessoires ou les tubes d'alimentation