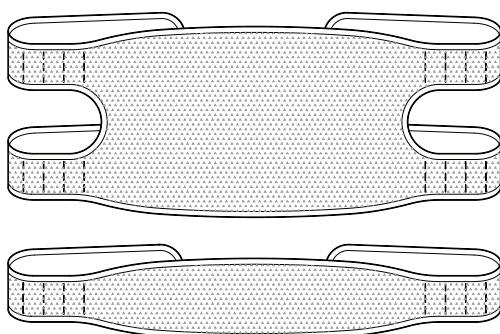


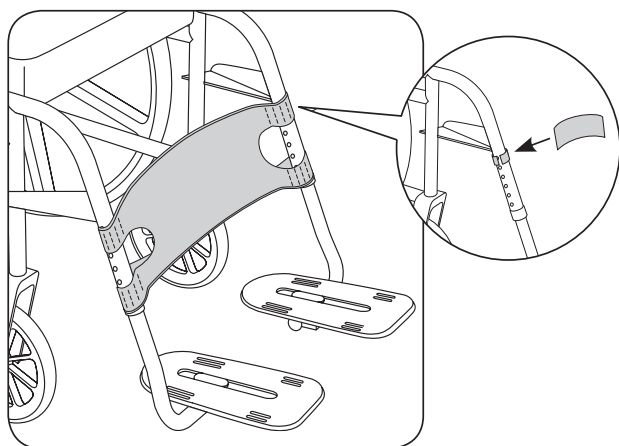
CONSIGNES D'INSTALLATION
ET D'UTILISATION DU PANNEAU POUR MOLLET
**Aeromesh™ et de la Sangle à
Mollet Aeromesh™**

ART NOS. SP102S, SP102M, SP102L, SP103S, SP103M & SP103L







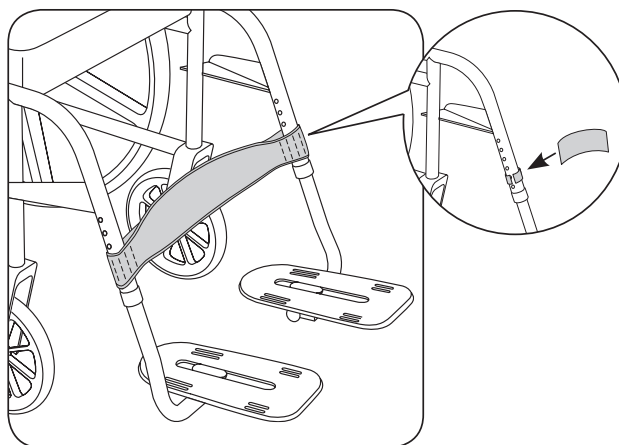
CONTENU :

- Panneau pour mollet Aeromesh™
- ou
- Sangle à mollet Aeromesh™
- Renfort Fermeture autoagrippante à dos adhesive



Entretien : Suveiller régulièrement les traces d'usure au niveau des coutures, des sangles et des coussinets. En cas d'usure importante, contacter le fournisseur pour obtenir une réparation par du personnel qualifié ou un remplacement par Bodypoint. En aucune circonstance ce produit ne doit être modifié ou réparé par des personnes non qualifiées. La santé et la sécurité de l'utilisateur en dépendent !

    **Nettoyage :** Lavage en machine à 60 °C (140 °F). Ne pas utiliser d'eau de Javel. Séchage à la machine à basse température, ou bien étendre et égoutter. Ne pas repasser. (Pour éviter de rayer le produit et la machine, placer le produit dans un sac en toile lors du lavage.)



Garantie : Ce dispositif est assorti d'une garantie limitée à vie contre les défauts d'exécution ou de fabrication, dans le cadre d'une utilisation normale par le consommateur initial. Contacter le fournisseur ou Bodypoint pour faire valoir la garantie.

Pour plus d'information sur ce produit ou d'autres produits Bodypoint, ou pour consulter la liste des distributeurs en dehors des États-Unis, rendez-vous sur www.bodypoint.com

 **Bodypoint**®

MDSS GmbH
Schiffgraben 41
D-30175 Hannover
Germany

